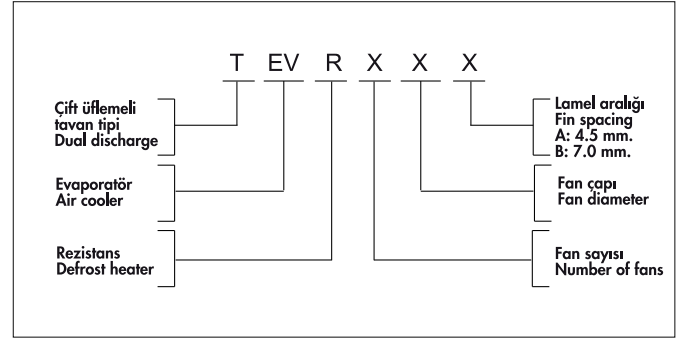
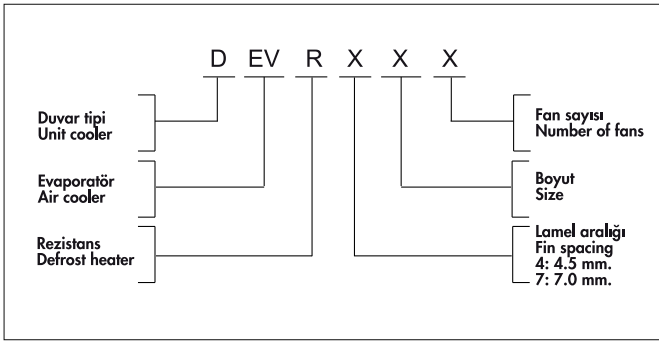


DUVAR TİPİ EVAPORATÖRLER WALL TYPE AIR COOLERS

teknik detaylar / technical details

	MODEL DEV DEVR	CAPACITY KAPASİTE		SURFACE YÜZEY	AIR THROW ÜFLEME	AIR FLOW HAVA DEBİSİ	TUBE VOLUME BORU HACMI	CONNECTION BAĞLANTILAR(mm)		FANS FANLAR					
		Room: ±0°C DT=8K	Room: -18°C DT=7K					INLET GİRİŞ	OUTLET ÇIKIŞ	PC. AD.	DIAMETER ÇAP	TYPE OF CURR. AKIM TİPİ	POWER GÜÇ	CURRENT AKIM	
		KW	KW												
FIN SPACING/ LAMEL ARALIĞI 4 mm.	DEV(R) 431	2	-	11,4	10	1800	2,15	12	16	1	300	230 ± 10% V-1 50/60 Hz	73	0,32	1390
	DEV(R) 441	2,5	-	15,2	10	1800	2,85	12	16	1	300		73	0,32	1390
	DEV(R) 451	3,2	-	20,5	13	4150	3,6	12	16	1	400		160	0,73	1430
	DEV(R) 432	4	-	22,8	14	3600	4,4	12	16	2	300		73	0,32	1390
	DEV(R) 442	5	-	30,4	14	3600	5,8	12	16	2	300		73	0,32	1390
	DEV(R) 452	6,4	-	41,0	18	8300	7,3	12	22	2	400		160	0,73	1430
	DEV(R) 443	7,5	-	45,6	17	5400	8,75	12	28	3	300		73	0,32	1390
FIN SPACING/ LAMEL ARALIĞI 7.5 mm.	DEVR 731	-	1,15	7,3	12	1880	2,15	12	16	1	300	230 ± 10% V-1 50/60 Hz	73	0,32	1390
	DEVR 741	-	1,47	9,8	12	1880	2,85	12	16	1	300		73	0,32	1390
	DEVR 751	-	1,87	13,2	14	4230	3,6	12	16	1	400		160	0,73	1430
	DEVR 732	-	2,3	14,4	17	4230	4,4	12	16	2	300		73	0,32	1390
	DEVR 742	-	2,93	19,5	17	3760	5,8	12	16	2	300		73	0,32	1390
	DEVR 752	-	3,74	26,3	19	8460	7,3	12	22	2	400		160	0,73	1430
	DEVR 743	-	4,4	29,3	21	5640	8,75	12	28	3	300		73	0,32	1390



TAVAN TİPİ EVAPORATÖRLER CEILING TYPE AIR COOLERS

teknik detaylar / technical details

	MODEL TEV TEVR	CAPACITY KAPASİTE		SURFACE YÜZEY	AIR THROW ÜFLEME	AIR FLOW HAVA DEBİSİ	TUBE VOLUME BORU HACMI	CONNECTION BAĞLANTILAR		FANS FANLAR					
		Room: ±0°C DT=8K	Room: -18°C DT=7K					INLET GİRİŞ	OUTLET ÇIKIŞ	PC. AD.	DIAMETER ÇAP	TYPE OF CURR. AKIM TİPİ	POWER GÜÇ	CURRENT AKIM	
		KW	KW												
FIN SPACING/ LAMEL ARALIĞI 4 mm.	TEV(R) 135 A	3,1	2,5	26	2x7	3000	5,1	12	22	1	350	230 ± 10% V-1 50/60 Hz	130	0,58	1400
	TEV(R) 235 A	6,9	5,6	52	2x11	6000	9,9	12	22	2	350		130	0,58	1400
	TEV(R) 335 A	10,3	8,3	78	2x15	9000	15,2	12	35	3	350		130	0,58	1400
	TEV(R) 435 A	14,4	11,3	104	2x18	12000	19,9	16	35	4	350		130	0,58	1400
FIN SPACING/ LAMEL ARALIĞI 7.5 mm.	TEV(R) 135 B	2,6	2,1	17	2x8	3100	5,1	12	22	1	350	230 ± 10% V-1 50/60 Hz	130	0,58	1400
	TEV(R) 235 B	5,6	4,5	34	2x12	6200	9,9	12	22	2	350		130	0,58	1400
	TEV(R) 335 B	8,7	6,9	51	2x16	9300	15,2	12	35	3	350		130	0,58	1400
	TEV(R) 435 B	11,2	9,3	68	2x19	12400	19,9	16	35	4	350		130	0,58	1400